

### ALGEMEEN

Om de SWN80 aan te sluiten op het leidingwaternet maken wij gebruik van een ondergronds aan te brengen watervat. Dit kunststof vat wordt verbonden met het waternet van waaruit er water toestroomt in het vat. De SWN80 pompt water uit het vat (waarin al een vlotter gemonteerd is) middels een zuigslang. Op deze manier wordt er leidingwater gepompt terwijl de wateropbrengst doet vermoeden dat er wel degelijk water uit een bron wordt opgepompt. Deze versie is geschikt voor projecten waar beheerder geen bron kan, wil of mag boren, òf waar de voorkeur uitgaat naar het gebruiken van leidingwater i.p.v. bronwater. **SET:** *pomp, watervat, slang, fundatiewaframe, bevestigingsmateriaal.*



#### Stap 1

Afm: H= 1.58m rond=1.26m. Inhoud 1000L. Het vat **maximaal 5m** vanaf de opstelplaats van de pomp plaatsen. Enkel ondergronds plaatsen. Zie **aanwijzingen voor het inbouwen**



[IN]

[UIT]

#### Stap 2

Sluit de (flexibele) waterleiding aan op de 'IN' kant [1/2 duims wateraansluiting]. De slang die vanaf het vat naar de pomp leidt dient op de 'UIT' kant gemonteerd te worden (messing tule  $\varnothing 20\text{mm}$ .) Draai de wormklemmen goed vast en controleer de verbindingen op eventuele lekkage.



#### Stap 3

Maak een bekisting waarin later beton gestort wordt. **Controleer passing van de 4 draadeinden van het fundatiewaframe met de 4 gaten in de voetplaat alvorens beton te storten.** Zie toe op een goede centrering van de slangdoorgang t.o.v. het frame. Laat de draadeinden c.a. 3cm boven het beton uitsteken. Slangdoorgang (m.b.v.) buis moet minimaal  $\varnothing 75\text{mm}$  zijn.



#### Stap 4

Laat het beton voldoende (meerdere dagen) uitharden, verwijder bekisting, en kort de buis af, gelijk aan de rand van het beton. Span de meegeleverde rubberring om de draadeinden van het frame.



#### Stap 5

Verbind de meegeleverde slang aan de koppeling van de tank en zeker de verbinding m.b.v. een (worm)slangenklem. Draai stevig vast.



#### Stap 6

Voer de slang vanaf het vat naar de betonplaat en steek door de uitsparing heen.



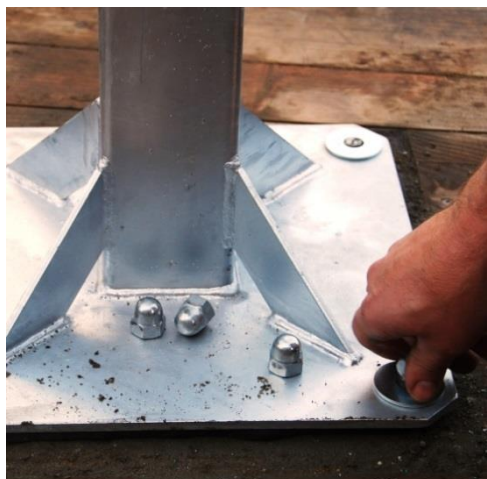
#### Stap 7

Verbind de slang aan de messing nippel aan de onderzijde van de pompvoet en zeker deze met een (worm)slangenklem.



#### Stap 8

Zet de pompvoet over de draadeinden. Let op juiste richting van de wateruitloop. Zorg ervoor dat de rubberring recht onder de voet komt



### Stap 9

Zet de pompvoet vast m.b.v. ringen en dopmoeren. Stel de voet 'waterpas' en draai stevig vast.



### Stap 10

Verbind de rvs-stang in de pompvoet aan de binnenzijde van de pompkop. (gebruik hierbij eventueel het speciale montagebracket). Let op: **trek de stang niet meer dan 10 cm uit de cilinder!** Draai stevig vast.



### Stap 11

Plaats na bevestiging de pompkop op de voet. Let op een juiste positionering van bedieningshendel t.o.v. wateruitloop. Borg met de 8 ringen en dopmoeren.

### Stap 12

Nadat het watervat zich gevuld heeft met leidingwater kan er gepompt worden. Controleer het systeem op een goede werking en sluit het vat af met de grote kunststof deksel. Naar eigen inzicht kan het vat nu volledig met zand/grond worden afgedekt. Om na plaatsing de mogelijk te houden om incidenteel het vat te inspecteren, kan er overwogen worden om een (betonnen) putring met deksel boven het kunststof deksel aan te brengen waarmee een goede bereikbaarheid gegarandeerd wordt.



Uitloop: L=50cm. Bedieningshendel: L=84cm. Totaalgewicht: 44kilo. Materiaal: Gegalvaniseerd (thermisch verzinkt) staal. Opbrengst: max. 1000 ltr/u.

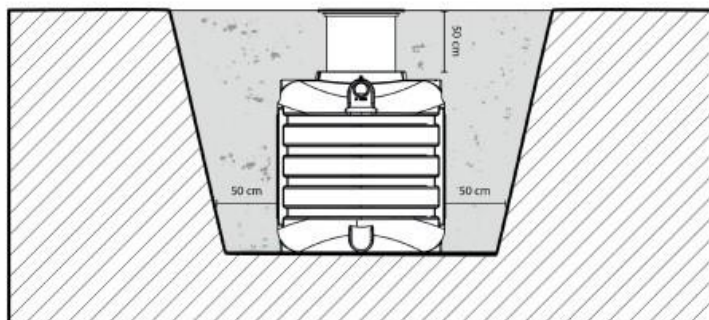
## ALGEMENE PLAATINGSVOORSCHRIFTEN CONDITIONS DE PLACEMENT GÉNÉRAL

- Graaf een rechthoekige kuil die voldoende groot is, hou er rekening mee dat de installatie zowel onderaan, bovenaan als zijdelings dient aangevuld te worden met minimum 50 cm gestabiliseerd zand.

Creusez un trou rectangulaire suffisamment grand en tenant compte du fait que l'installation doit être entourée, tant sur le dessous que sur le dessus et les côtés, d'une couche de 50 cm de sable stabilisé.

- Zorg dat de bodem van de kuil effen is en voer hierop 50 cm gestabiliseerd zand. Het gestabiliseerde zand kan bij grondwaterrijke gronden eventueel vervangen worden door een betonplaat van ca 20 cm met een wapeningsnet in verwerkt.

Veillez à ce que le fond de la fosse soit de niveau et coulez-y une couche de 50 cm de sable stabilisé. Dans les terrains contenant beaucoup d'eau souterraine, le sable stabilisé peut éventuellement être remplacé par une dalle en béton armé d'environ 20 cm.



- Laat de installatie langzaam horizontaal zakken met behulp van een kraan in de kuil en let erop dat de stroomrichting correct is.

Descendez lentement l'installation à l'horizontale dans la fosse et veillez à ce que le sens de circulation du flux soit correct.

- Sluit de afvoer van de woning aan op de inloop en voorzie ook de uitgang van een afvoer richting gracht of infiltratiesysteem, let erop dat er voldoende verval aanwezig is.

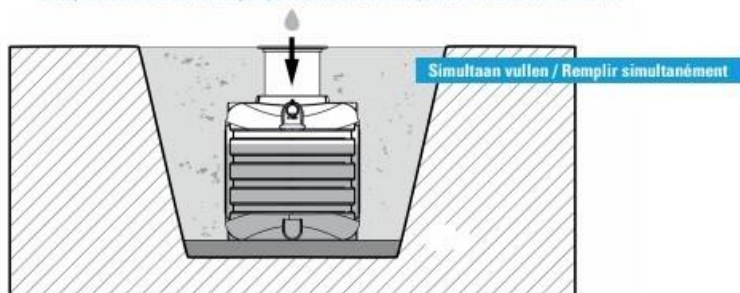
Raccordez l'évacuation de l'habitation à l'entrée et équipez également la sortie d'une évacuation en direction du fossé ou du système d'infiltration, en veillant à ce que la pente soit suffisante.

- Het is verplicht tussen de installatie en gracht of infiltratiesysteem een staalname putje te voorzien, dit om makkelijk stalen te kunnen nemen van het gezuiverde water.

Entre l'installation et le fossé ou le système d'infiltration, il faut obligatoirement prévoir une chambre de visite afin de faciliter le prélèvement d'échantillons d'eau épurée.

- Vul vervolgens de tanks met water via de deksels bovenaan. De tanks dienen tezelfdertijd te worden aangevuld met gestabiliseerd zand aan de buitenzijde. Dit tot op het niveau van aan- en afvoerbuis.

Remplissez ensuite les cuves d'eau via les couvercles situés sur le dessus. L'espace autour des cuves doit être rempli en même temps de sable stabilisé jusqu'au niveau des tuyaux d'entrée et de sortie.



- Plaats nu een wachtbuis (Ø 50 mm) met daarin de luchtdarm die vertrekt aan de middelste tank van de installatie tot aan de beluchtingspomp( maximum 10 meter). Er is standaard 10 meter luchtdarm geleverd bij de installatie, indien dit niet volstaat moet er met behulp van een luchtdichte koppeling een verlenging gemaakt worden aan de luchtdarm. Sluit vervolgens de luchtdarm aan op de pomp. Sluit de pomp aan op het elektriciteitsnet en kijk of er luchtbelletjes tevoorschijn komen in de middelste tank.

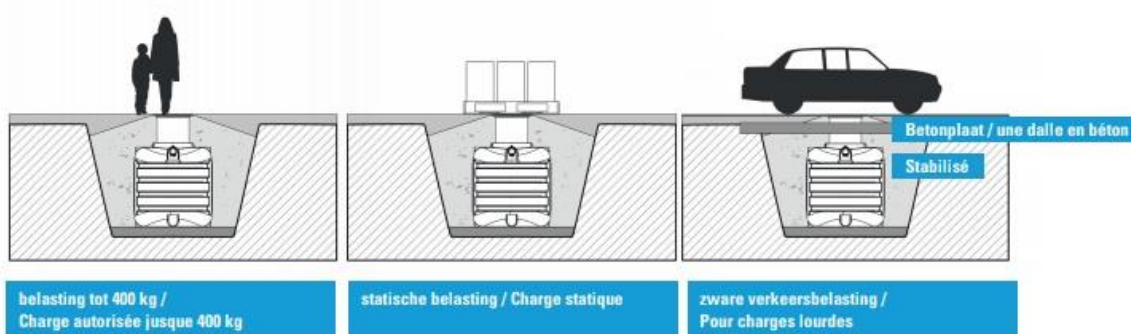
Placez ensuite un tuyau d'attente (Ø 50 mm) contenant le tuyau à air qui part de la cuve centrale de l'installation jusqu'à la pompe d'aération (10 mètres maximum). L'installation est fournie avec un tuyau de 10 mètres de longueur ; il convient de prolonger au moyen d'un raccord hermétique. Raccordez ensuite le tuyau à air à la pompe. Puis, branchez la pompe à une prise de courant secteur et vérifiez si des bulles d'air se forment dans la cuve centrale.

- Vul vervolgens de kuil verder aan met gestabiliseerd zand tot op de gewenste hoogte.

Continuez ensuite à entourer la cuve de sable stabilisé jusqu'à la hauteur souhaitée.

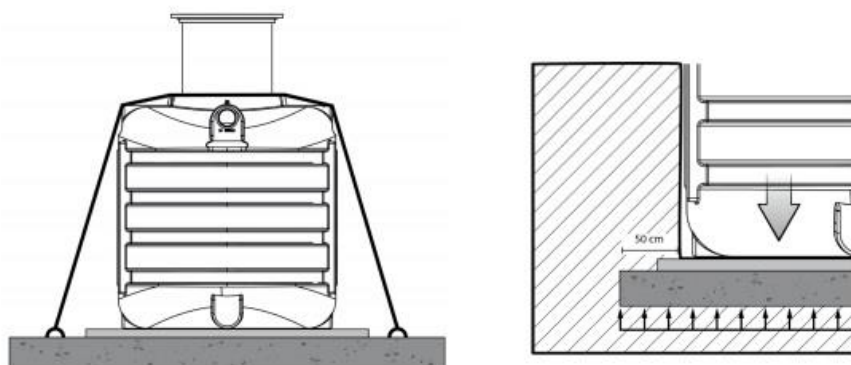
- Wanneer de installatie onder een oprit of een plaats met zwaar vervoer komt te liggen dient deze bovenaan voorzien te zijn van een betonplaat. Opgelet: deze betonplaat dient te steunen op de onaangeroerde grond rondom de installatie en niet op de installatie zelf.

Si l'installation est placée sous un accès ou une zone de trafic intense, elle doit être recouverte d'une dalle en béton. Attention : cette dalle en béton doit reposer sur le sol resté intact tout autour de l'installation et pas sur l'installation proprement dite.

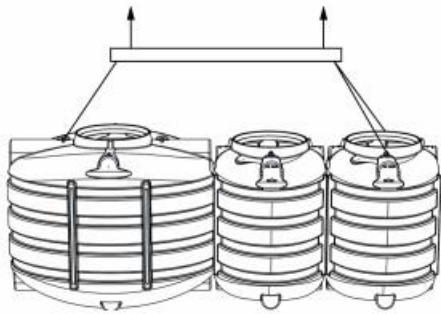


- Voor installaties die frequent te maken hebben met zeer hoge grondwaterstand, is het soms aangewezen om ene onderliggende gewapende betonplaat te voorzien met meerdere ankerpunten. Vervolgens kunnen de tanks gefixeerd worden met ankerbanden en aangevuld met stabilisé om alle risico's op opdrijven uit te sluiten

Pour des installations qui sont fréquemment exposées à une pression d'eau souterraines, il est fortement recommandé d'installer une dalle de béton au fond de la fosse avec plusieurs points d'ancrage. De cette manière la citerne est fixée à la dalle de béton, remplissez la fosse avec du sable stabilisé jusque au-dessus de la citerne pour éviter tout risque de déformation.



## EXTRA PLAATSINGSVOORSCHRIFTEN / CONDITIONS DE PLACEMENT SUPPLÉMENTAIRES



- Steeds gebruik maken van de hijsogen voor de manipulatie van de tank.

*Nous vous demandons de toujours utiliser les anneaux de levage pour la manipulation de la citerne.*

